



TBX

Termometri bimetallici inox



Campi fino a 500°C
Diametri da 6 mm o da 8 mm
Versioni con giunto snodabile

DESCRIZIONE

Termometri completamente in acciaio inossidabile per tutte le applicazioni industriali; sono adatti per l'industria chimica, farmaceutica, alimentare ed in generale per impieghi gravosi con sostanze corrosive. Sono costituiti da un tubo in acciaio inossidabile entro il quale si trova una spirale elicoidale bimetallica che si deforma in seguito alle variazioni di temperatura.

CARATTERISTICHE

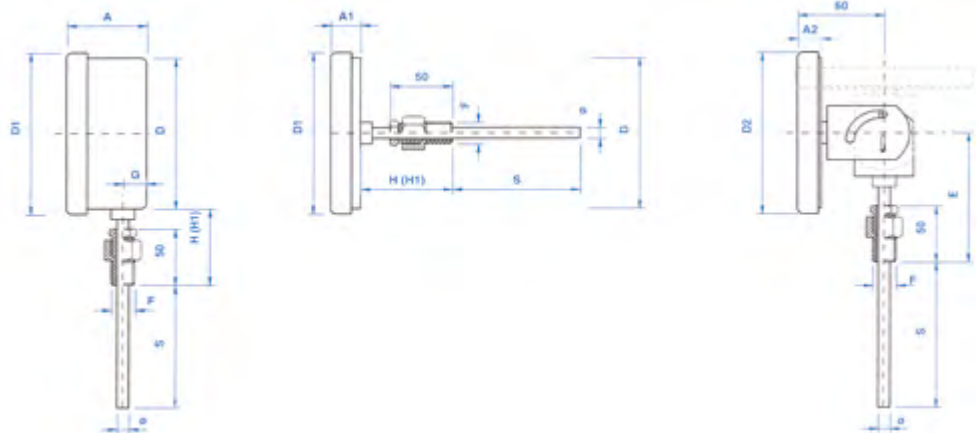
Diametri nominali (DN):	mm 80 - 100 - 150
Precisione:	± 1% secondo EN 13190
Cassa e anello:	acciaio inossidabile AISI 304 innesto a baionetta
Elemento sensibile:	spirale bimetallica
Attacco al processo:	maschio scorrevole filettato G 1/2" A
Indice:	alluminio anodizzato ner di tipo azzerabile
Trasparente:	vetro spessore 3 mm
Guarnizione al trasparente:	gomma nitrilica NBR
Quadrante:	alluminio bianco scale e graduazioni in nero

CAMPI SCALA

Campo scala °C	Divisione °C	Lunghezza Smin mm ø8	Lunghezza Smin mm ø6	Campo scala °C	Divisione °C	Lunghezza Smin mm ø8	Lunghezza Smin mm ø6	Campo scala °C	Divisione °C	Lunghezza Smin mm ø8	Lunghezza Smin mm ø6
-50 / 50	2	95	110	-20 / 140	2	70	110	0 / 160	2	70	110
-40 / 40	1	100	150	-20 / 180	5	95	150	0 / 200	5	95	150
-40 / 60	2	95	110	-10 / 50	1	150	200	0 / 250	5	95	150
-30 / 50	1	100	150	-10 / 110	2	75	100	0 / 300	5	100	150
-30 / 70	2	95	110	0 / 60	1	150	200	0 / 400	10	150	150
-20 / 40	1	150	200	0 / 80	1	100	150	0 / 500	10	150	150
-20 / 60	1	100	150	0 / 100	2	95	110	-	-	-	-
-20 / 80	2	95	110	0 / 120	2	75	100	-	-	-	-

DIMENSIONI (MM) E PESI (KG)

La quota 'S' deve essere fissata in modo tale che la parte sensibile del bulbo "Smin" (vedi tabella) sia completamente immersa nel fluido di processo.



DN	D	D1	D2	A	A1	A2	e	f	g	H	H1	ø	f FBX1	g FBX3	ø FBX0
80	79	88	-	40	25	-	-	1/2"	10	70	100	8	0,25	0,2	-
100	101	114	108	54	25	17	84	1/2"	18	70	100	8	0,4	0,25	0,4
150	149	162	165	54	25	21	110	1/2"	18	70	100	8	0,5	0,4	0,6

SPECIFICHE TECNICHE

Temperatura ambiente: -30 ÷ 65°C

Sovratemperatura: 20% V.F.S. fino a 160°C
10% V.F.S. oltre

Press. max di esercizio: 25 bar (senza pozzetto)

Grado di protezione: IP 55, secondo EN 60529

OPZIONI E ACCESSORI

Bulbo: ø 6 mm.

Sovratemperatura: Maschio girevole e scorrevole filettatura 1/2" NPT, 1/4" NPT (solo per bulbo ø 6 mm). Femmina girevole e scorrevole filettatura.

Pozzetti termometrici: per gli accessori consultare i prospetti corrispondenti.

TIPO DI MONTAGGIO

