



RDCL

Misuratore di portata volumetrico a disco nutante



- Non richiede alimentazione esterna
- Robusto con custodia in materiale plastico resistente alla corrosione
- Esecuzione IP65
- Adatto per tutti i sistemi di acquisizione con possibilità di scaling
- Trasmittitore resistente all'umidità
- Max pressione 100 bar

COME FUNZIONA

Il misuratore di portata di liquidi Recordall è un misuratore volumetrico a disco nutante. La camera del misuratore comprende il disco, il magnete di guida, e la barra di posizionamento. La camera è inserita all'interno del corpo del misuratore. Un filtro in ingresso protegge la camera dall'ingresso di particelle solide.

PRINCIPIO DI FUNZIONAMENTO

La parte superiore e quella inferiore della camera hanno una forma conica. Il disco nutante ruota su supporto sferico. I volumi di ingresso e di uscita vengono separati nella camera di misura, dal disco stesso. L'area di ingresso è separata dall'area di uscita da una piastrina divisoria. Il disco ruota intorno all'asse centrale della camera azionando così il magnete guida.

APPLICAZIONI

Misura di portata di liquidi puliti, acidi, basi e solventi fino ad una viscosità di 700 cps ad una temperatura operativa da 50°C a 100°C. Il corpo è disponibile in diversi materiali. I materiali determinano la compatibilità con i liquidi da misurare. In combinazione con un predeterminatore è possibile effettuare un sistema di dosaggio in continuo.

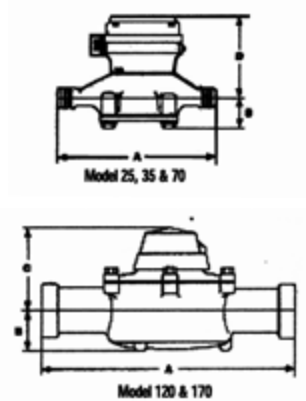
TIPO	M25		M35	M40	M70	M120	M170
	Plastica	Bronzo	Bronzo	Plastica	Bronzo	Bronzo	Bronzo
Connessioni	R 3/4" - 1"	R 3/4" - 1"	R 1"	R 1 - 1/4"	R 1 - 1/4"	1 - 1/2" NPT	2" NPT
Lunghezza L	190	190	230	270	270	321	387
Profondità B	122	122	133	151	184	223	240
Altezza register H1	125	125	132	150	165	178	204
Altezza transmitter H2	128	128	168	180	200	213	239



TIPO	M25		M35	M40	M70	M120	M170
	Plastica	Bronzo	Bronzo	Plastica	Bronzo	Bronzo	Bronzo
DN	15 / 20	15 / 20	20	25	25	40	50
Pressione nominale PN	16	16	16	16	16	16	16
Temperatura PPO	50°C	50°C	50°C	50°C	50°C	50°C	50°C
Temperatura Vectra	-	120°C	-	-	120°C	120°C	-
Portata l/min PPO	1 - 100	1 - 100	2 - 132	2 - 160	4 - 265	8 - 454	8 - 643
Portata l/min Vectra	-	3 - 100	-	-	19 - 265	18 - 454	-
Precisione 1:10	-	-	-	-	-	-	-
Precisione campo	0,5% v.l.	0,5% v.l.	0,5% v.l.	0,5% v.l.	0,5% v.l.	0,5% v.l.	0,5% v.l.
Peso register	0,5% v.l.	0,5% v.l.	0,5% v.l.	0,5% v.l.	0,5% v.l.	0,5% v.l.	0,5% v.l.



TIPO	M25		M35	M40	M70	M120	M170
Custodia	Nylon	Bronzo	Bronzo	Polycarbonato	Bronzo	Bronzo	Bronzo
Camera di misura	PPO	PPO / Vectra	PPO	PPO	PPO / Vectra	PPO / Vectra	PPO
O-ring	Buna	Buna / Viton	Buna	Buna	Buna / Viton	Buna / Viton	Buna
Retainer strap PPO	Nylon	Nylon	Nylon	Nylon	Nylon	Nylon	Nylon
Retainer strap Vectra	AISI 316 / AISI3 16 SS						
Screen	PPO	PPO	PPO	PPO	PPO	PPO	PPO
Parte inferiore PPO	Nylon	Ghisa	Ghisa	Polycarbonato	Ghisa	Ghisa	Ghisa
Parte inferiore Vectra	-	Bronzo	-	-	Bronzo	Bronzo	-
Anello di tenuta	Nylon	-	-	Polycarbonato	-	-	-
Magnete	Ferrite / Bario	Ferrite / Bario	Ferrite / Bario	Ferrite / Bario	Ferrite / Bario	Ferrite / Bario	Ferrite / Bario
Traversa	Nylon	Nylon	Nylon	Nylon	Nylon	Nylon	Nylon
Rullo di spunta	Nylon	Nylon	Nylon	Nylon	Nylon	Nylon	Nylon
Asse	AISI 316 / AISI3 16 SS						



DATI PER L'ORDINAZIONE

	P	25	PVC	R
Serie:	P; M			
Modello:	25; 40			
Materiale:	NYLON; BRONZO; PVDF; PVC			
Accessori:	R; PM-5; PM-5-LCD; PM-5-N; PM-5 E; PFT-420; PFT-2; PFT-2 E			